

## VÁLLALKOZÁSI SZERZŐDÉS

amely létre jött egyrészről:

K-szám: 599...../2017

**Megrendelő:**

Nyergesújfalu Város Önkormányzata

T. 430/2017

továbbiakban, mint Megrendelő

**Címe:**

2536 Nyergesújfalu, Kossuth Lajos utca 104-106

III. Köv

**Adószám:**

15729796-2-11

**Bankszámlaszám:**

11740092-15385822-00000000

Komplet

más részről:

**Vállalkozó:**

Thermin Vízgazdálkodási és Szolgáltató Kft.

továbbiakban, mint Vállalkozó

**Címe:**

9025 Győr, Somos utca 1.

**Adószám:**

10605376-2-11

**Cégjegyzékszám:**

11-09-001839

**Bankszámlaszám:**

TAKSZÖV Bank 11500092-11015716-00000000

- Aknát  
- csővez  
- villany

### 1. A szerződés tárgya:

A Megrendelő megrendeli, a Vállalkozó pedig elvállalja az alábbi munkák elvégzését:

**Nyergesújfalu, Kernstok Károly Általános Iskola csapadékvíz elvezetés rekonstrukciós munkái**

#### Műszaki tartalom:

-A DE-Ma Projekt tervező kft DE1848/2016 sz terve alapján majd a tervezővel egyeztetett és módosított tervdokumentáció amely módosításokat a költségvetés is tartalmazza a vállalkozó által, a megrendelő részére adott árajánlatban foglaltak szerint, amelyek a szerződés elválaszthatatlan részét képezik.

-A Mayer-Elektro Villamossági Bt által tervezett villamos és irányítástechnikai munkákat, az 1 db szivattyúra vonatkozó helyi vezérlést biztosító szekrényt és 3 db szintkapcsoló kiépítését, ezek beüzemelését.

### 2. Az előzőekben megnevezett műszaki tartalmú munka egyösszegű vállalkozói díja:

**9.999.324,- Ft +27% áfa**

**Azaz: kilencmillió-kilencszázkilencvenkilencezer-háromszázhuzsonnégy forint +27% áfa**

### 3. Vállalási határidő:

A munka kezdésének időpontja:

2017. november 15

Az építési munkák befejezésének határideje:

2017. december 19.

A villamos munkák és a beüzemelési munkák befejezésének határideje:

2018. január 31.

**4. Fizetési feltételek:**

1. A vállalkozó az építési munkák műszaki átadás átvételét követően számlát állít ki teljesítés mértékének megfelelően 9.497.324,- Ft +27% Áfa összegben, majd a
2. Villamos és beüzemelési munkák műszaki átadás átvételét követően is számlát állít ki 502.000,- Ft +27 % összegben.

Fizetési mód: Banki átutalás

Fizetési határidő: a számla benyújtását követő 30 nap.

**5. Kapcsolattartás:**

Megrendelő részéről: Fekete Márton Településfejlesztési Osztályvezető

2536 Nyergesújfalu, Kossuth Lajos utca 104-106.

Telefon: +36 20 575 7263 emil: fekete.marton@nyergesujfalu.hu

Hörömpöli Sándor Településfejlesztési Osztály

2536 Nyergesújfalu, Kossuth Lajos utca 104-106.

Telefon: +36 20 579 6363 emil: horompoli@nyergesujfalu.hu

Vállalkozó: Ignác József ügyvezető

9025 Győr, Somos u. 1.

Telefon: +36-96/311-196

Scheck Roland műszaki vezető

9025 Győr, Somos u. 1.

Telefon: +36-96/311-196

**6. Garancia:**

Vállalkozó az általa kivitelezett munkára 1 év garanciát, valamint a törvény szerinti szavatosságot vállalja.

**7. Környezetvédelmi nyilatkozat:**

A jelen szerződés keretében végzett tevékenysége során a Vállalkozó mindenkor köteles betartani a környezetvédelmi törvényben előírt határértékeket vibráció, légszennyezés, zaj, stb. vonatkozásában.

Vállalkozó köteles a munkavégzés során keletkezett hulladékot szakszerűen elszállíttatni, a környezetet a munkavégzése során megóvni.

**8. Szerződésszegésre vonatkozó rendelkezések:**

A felek a szerződés rendes felmondására nem jogosultak.

Megrendelő jogosult a szerződés azonnali hatályú felmondására, ha:

- a Vállalkozó fizetéseképtelenné válik, csődöt jelent be;
- a munkavégzésből előre látható, hogy a vállalt munkát nem, vagy csak jelentős késéssel lesz képes befejezni;
- a Megrendelő utasításait nem tartja be;
- a hatályos építési előírásokat nem tartja be;
- a jelen szerződésben vállalt kötelezettségeit nem teljesíti.

A Vállalkozó jogosult a szerződést azonnali hatállyal felmondani, ha:

- a Megrendelő fizetéseképtelenné válik, csődöt jelent be;
- a jelen szerződésben vállalt kötelezettségeit nem teljesíti.

## 9. Egyéb rendelkezések:

9.1 Vállalkozó az általános munkavédelmi és tűzrendészeti oktatást a rendeletben, előírtakban megfelelően köteles megtartani saját dolgozói részére. A munkahelyekre vonatkozó speciális munka- és tűzvédelmi előírásokat a Megrendelő ismerteti.

Vállalkozó köteles arról gondoskodni, hogy dolgozói a Megrendelő fegyelmi, munkavédelmi, vagyonvédelmi, tűzvédelmi, polgári védelmi szabályait betartsák. Az oktatások megtörténtét/ mind az első, mind az ismétlődő/ naplóban kell dokumentálni.

Tűzgyújtási engedélyt a Megrendelő adja ki.

9.2 A szerződés teljesítése során felmerülő műszaki vita esetén a felek kölcsönösen elfogadják az ÉMI, és a BME szakvéleményét.

9.3 A szerződés teljesítése során keletkező vitás kérdések békés rendezésére törekednek szerződő felek. Amennyiben a szerződésből eredően bírósági eljárásra kerül sor, felek kikötik a Győri Városi Bíróság illetékességét.

9.4 Felek szerződési határidőt módosítanak amennyiben az időjárási viszonyok a kivitelezési munkák folytatását akadályozzák lehetetlenné teszik.

9.5 A kivitelezési munka, nem építési engedély köteles, így az építési munkák vezetése papíralapú építési naplóban történik.

9.6 Vállalkozó az építési munkák befejezésekor köteles a munkaterületet és környékét a eredeti állapotának visszaállítására, úgymint tereprendezés, kerítés helyreállítás.

9.7 Vállalkozó nem tart igény a különböző közműszolgáltatásokra úgymint villamosenergia szolgáltatásra, ivóvíz igénybe vételére.

9.8 A szerződéses ár nem tartalmazza

-az esetleges talajcsere költségét,

-a közterület és utak nem közlekedési célú igénybevételéért fezetendő költségeket,

-a kiviteli terv készítés, engedélyezés költségeit.

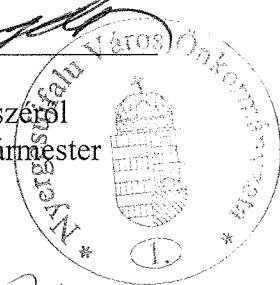
9.9 Megrendelő mindkét munkanemre előteljesítést elfogad és a fizetési feltételek ennek megfelelően módosulnak.

A szerződő felek jelen szerződésben nem szabályozott kérdésekben a vonatkozó hatályos jogszabályok szerint járnak el.

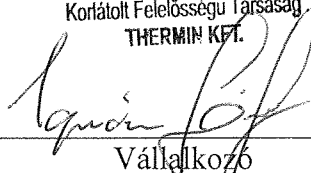
Nyergesújfalu, 2017. november 07.



Megrendelő  
Nyergesújfalu Város részéről  
Mihelik Magdolna Polgármester



**THERMIN**  
**VÍZGAZDÁLKODÁSI ÉS SZOLGÁLTATÓ**  
Korlátolt Felelősségű Társaság  
THERMIN KFT.



Vállalkozó  
Thermin Kft. részéről  
Ignác József ügyvezető

**Pénzügyi ellenjegyző:**

Nyergesújfalu, 2017. november 07.

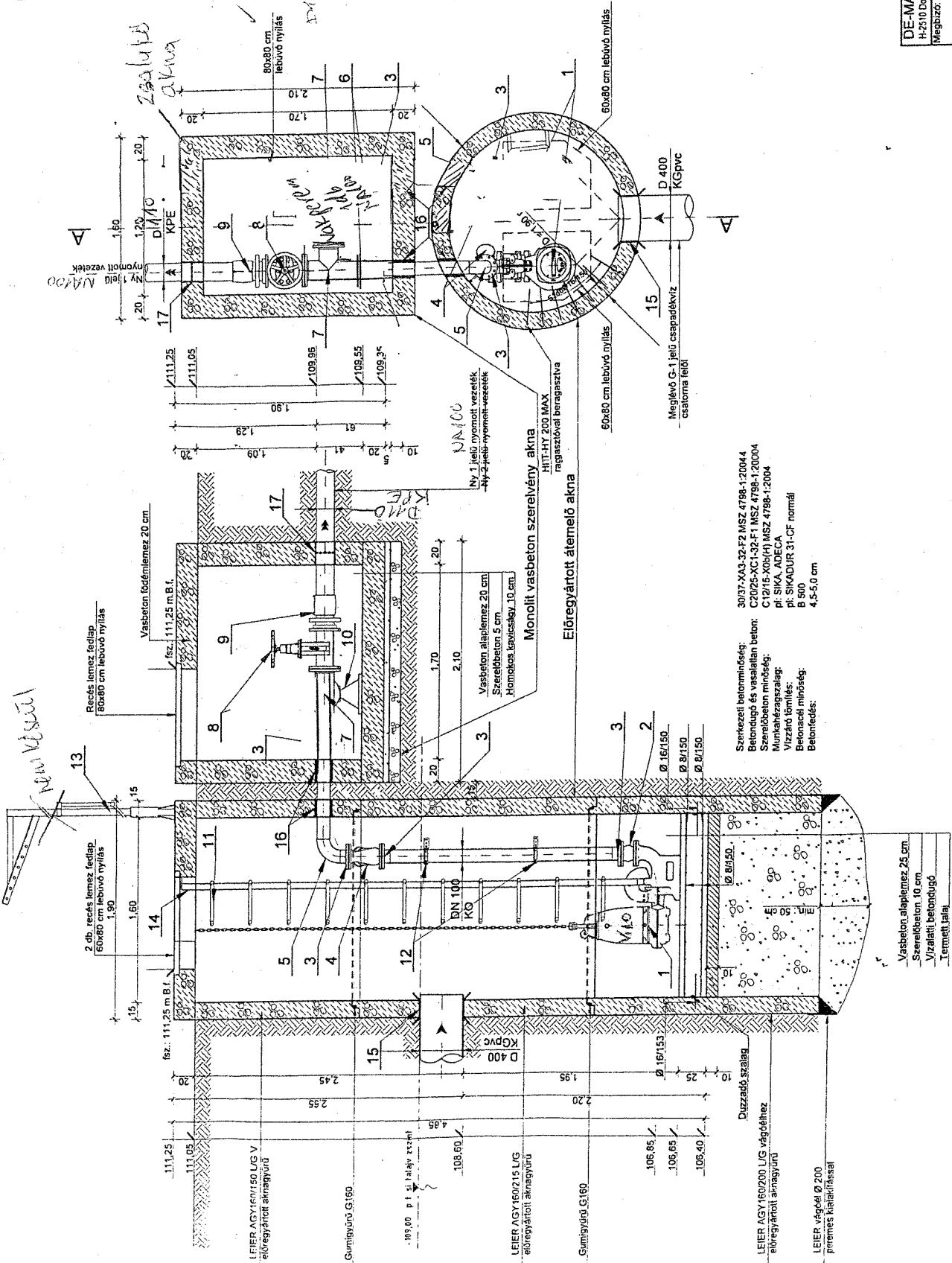


Csomor Ildikó

A - A METSZET

M=1:25

FELÜLNÉZET M=1:25



2 db. recs lap, fedlap 60x80 cm lebuvo nyilas 1.90

Recs lap, fedlap 60x80 cm lebuvo nyilas 1.90

Vasbeton fedőlemez 20 cm. sz. 111,25 m.B.I.

Vasbeton alaplemez 20 cm Szerelбетon 5 cm Homokos kavicsszag 10 cm

Monolit vasbeton szerelveteny akna HIT-HY 200 MAX rugasztoval bronzasztva

Előregyártott áttemelő akna

60x80 cm lebuvo nyilas

Meglevo G-1 jelű csapadékviz csatorna felöl

D.400 KGpvc

106,85 / 106,65 / 106,40

106,85 / 106,65 / 106,40

106,85 / 106,65 / 106,40

106,85 / 106,65 / 106,40

106,85 / 106,65 / 106,40

106,85 / 106,65 / 106,40

106,85 / 106,65 / 106,40

106,85 / 106,65 / 106,40

106,85 / 106,65 / 106,40

106,85 / 106,65 / 106,40

106,85 / 106,65 / 106,40

106,85 / 106,65 / 106,40

106,85 / 106,65 / 106,40

LEIER AGY160/150 LIG V előregyártott aknagyűrű

Gumigyűrű G.160

109,00 p.l. sz. talaj vízszel

LEIER AGY160/215 LIG előregyártott aknagyűrű

Gumigyűrű G.160

LEIER AGY160/200 LIG vágóélehez előregyártott aknagyűrű

LEIER vágóéle Ø 200 prémium kialakítású

Vasbeton alaplemez 25 cm Szerelбетon 10 cm Vízleltető betondugó Termeltetési

Duzzadó szalag

106,85 / 106,65 / 106,40

106,85 / 106,65 / 106,40

106,85 / 106,65 / 106,40

106,85 / 106,65 / 106,40

106,85 / 106,65 / 106,40

106,85 / 106,65 / 106,40

106,85 / 106,65 / 106,40

106,85 / 106,65 / 106,40

106,85 / 106,65 / 106,40

106,85 / 106,65 / 106,40

106,85 / 106,65 / 106,40

106,85 / 106,65 / 106,40

106,85 / 106,65 / 106,40

KERESZTOK E. ÁLTALÁNOS ISKOLA ESŐVÍZ ELVEZETÉS

HERNŐBŐHŐTŐS SZERENNYEL SZIVATTYÚ

TÉTELLISTA 1 db VÍLO FA88.04-01

1. Búvár-szennyvízszivattyú 2 db Xylem NPS-53.181 HT 453 Q=25 l/s H=10m
2. Onitohvas karimás gumikompensátor DN 100 PN10
3. Hegesztett karima DN100
4. Golyós visszacsapószelep DN 100 PN10
5. Hegesztett lívidom 90° DN100
6. DN-160/160-erőltetés-karimás szűrő 700mm
7. Onitohvas karimás T-ídom DN-450 PN10
8. Onitohvas karimás T-ídom DN-450 PN10
9. D. 160 PE lazakarima-peremes hosszított toldat-elektroforózós kamattyú
10. Acél tartóbak
11. Műanyag hácszó
12. DN 100-as csőbilinc
13. Kiemelt-szeleket-650-kg-terhelésű- NEM KÉNTI
14. 2"-os vezetőcső
15. KGFP 400 P jelű átvető ídom 2 db- 1.1 db
16. KGFP 110 P jelű átvető ídom 2 db- 1.1 db
17. KGFP 400 P jelű átvető ídom 2 db- 1 db

Módosított TERV  
Körömpöli Sándor  
2017.11.07

DE-MA PROJEKT Építő és Gépipari Tervező és Szolgáltató Kft.  
H-2310 Dorog Zrínyi M. u. 2. Tel/FAX: (33) 431-381 E-mail: office@de-ma.hu, web: www.de-ma.hu

Megbízó: Nyergesújfalui Városi Önkormányzat  
335 Nyergesújfalui köztemető, 1104-105

Tervező: Körömpöli Sándor  
Körömpöli Sándor Építőipari Kft.  
Körömpöli Sándor Építőipari Kft.  
Körömpöli Sándor Építőipari Kft.  
Körömpöli Sándor Építőipari Kft.

Tárgy: Nyergesújfalui, Kermétek Károly Általános Iskola területén egy részének elvezetése.

Méretarány: M=1:25  
Munkaszám: DE/1848/2016  
Dátum: 2016. szeptember



Kapcsolattartó  
E-mail  
Telefon

Vevő

Kapcsolattartó  
E-mail  
Telefon

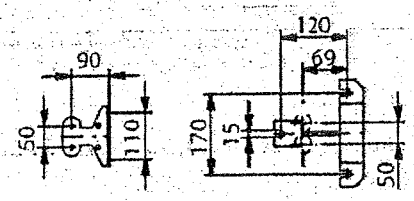
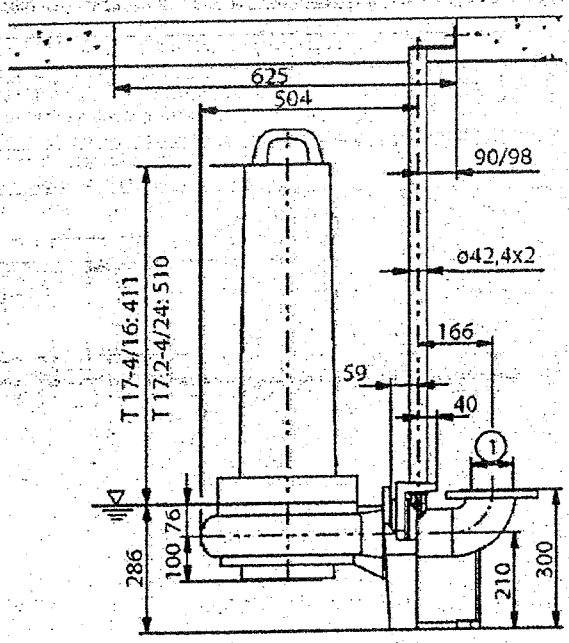
Méretek

Merülőmotoros szennyvízszivattyú  
FA 08.64-278E + T.17.2-4/24HE:

A projekt neve Névtelen projekt 2017-10-04 09:00:35.783

Projekt szám  
Beszállási hely  
Vevő pozíciójának

Dátum 04.10.2017



Stationary wet well installation

Szívóoldal DN 80, PN 10  
Nyomóoldal DN 80, PN 10

Méretek mm

Név	Érték	Név	Érték	Név	Érték	Név	Érték

*Juhász*  
*Köszönöm*

Nyergesújfalu

15 kó lak esővíz  
2017. október 04

wilo

Kapcsolattartó  
E-mail  
Telefon

Vevő

Kapcsolattartó  
E-mail  
Telefon

## Műszaki adatok

Merülőmotoros szennyvízszivattyú  
FA 08.64-27SE + T 17.2-4/2+HEX

A szerkesztés

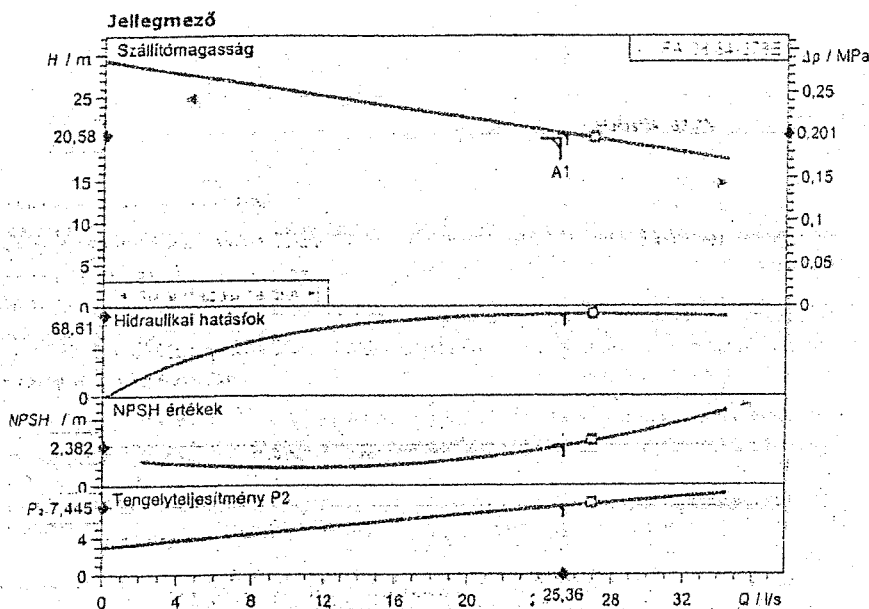
Névtelen projekt 2017-10-04 09:00:35.793

Projekt vázlat

Ba. szám: 1010

Érvény: 2017.10.04

Dátum 04.10.2017



### Üzemi adatok megadása

Tárfogatáram	25,00 l/s
Szállítómagasság	20,00 m
Szállított közeg	Szennyvíz 100 %
Közeghőmérséklet	20,00 °C
Sűrűség	998,20 kg/m <sup>3</sup>
Kinematikai viszkozitás	1,00 mm <sup>2</sup> /s

### Hidraulikus adatok (munkapont)

Tárfogatáram	25,36 l/s
Szállítómagasság	20,58 m
Teljesítményfelvétel P1	8,272 kW
Összhatásfok	

### Termék adatok

Merülőmotoros szennyvízszivattyú  
FA 08.64-278E + T 17.2-4/24HEX

Max. üzemi nyomás	0,34 MPa
Közeghőmérséklet	3 °C ... +40 °C
Max. merülési mélység	20 m
A szabadon áthaladó golyó mérete	80 mm
Járókerék típusa	Egycsatornás járókerék

### Motoradatok

Motortípus	T 17.2-4/24
Hálózati csatlakozás	3~ 400 V / 50 Hz
Megengedett feszültségtűrés	±10
Névleges fordulatszám	1417 1/min
Névleges teljesítmény P2	10,00 kW
Teljesítményfelvétel P1	12,2 kW
Névleges áram	21,00 A
Bekapcsolási mód	Csillag-delta
Védettség	IP 68
Robbanásbiztos kivitelek	ATEX
Motorvédelem	WSK
Szigetelési osztály	F
Üzem mód (víz alatt)	S1
Üzem mód (víz felett)	-

### Kábel

A csatlakozókábel hossza	10 m
Kábel típus	H07RN-F
Kábel keresztmetszet	10G1,5
A csatlakozókábel fajtája (motoroldal)	Nem leoldható
Hálózati dugasz	nem

### Csatlakozási méretek

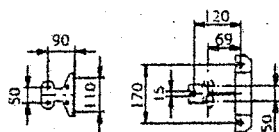
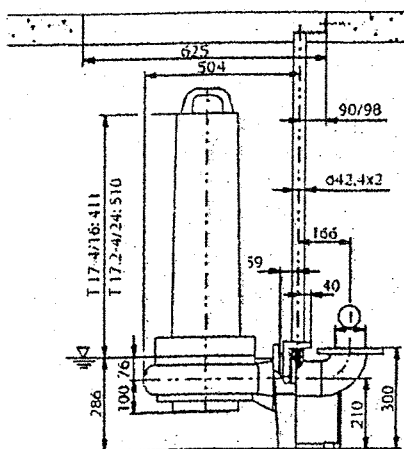
Csőcsatlakozás a szivóoldalon	DN 80, PN 10
Nyomóoldali csőcsatlakozás	DN 80, PN 10

### Szerkezeti anyagok

Statikus tömítés	NBR
Járókerék	ÉN-GJS-500-7
csúszógyűrűs tömítés	SiC/SiC
Tömítés motoroldalon	NBR
Szivattyúház	EN-GJL-250
Motorház	EN-GJL-250

### Rendelési információk

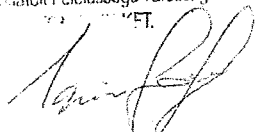
Tömeg, kb.	138 kg
Cikkszám	6047630



NYERGESÚJFALU KÖZMŰRENDSZOR KÁROCI FELTÁRÁS ÉS ELVEZETÉSEK ÖSSZEFOGLALÓ SZÁMADÓVIZSGÁLATJÁNAK ELVEZETÉSE, TERVEZETT NY1 ELVEZETŐ ÉS ÁTEMELŐ ÉPÍTÉSE NYERGESÚJFALU, FELSZABADULÁS TÉR							
Sz.	Tétel megnevezése	Mennyiség	Egys.	A egys.	D egys.	ANYAG össz.	DÍJ össz.
<b>1. Bontás</b>							
1.1	Szilárd burkolatú út, járda bontása (díszkő)	7,6	m2	0	2 000	0	15 200
<b>1. Földmunka</b>							
1.1	Munkaárok dúcolása és bontása 3,00 m mélységig, 2,00 m szélességig, kétoldali dúcolással, függőleges pallózással, 0,6-2,00 m árok szélesség között, zárt sorú	305,0	m2	366	366	111 630	111 630
1.2	Közmű feltárása kézi erővel, talajosztály: III.	6,0	m3	0	6 200	0	37 200
1.3	Munkaárok földkiemelése épületek és műtárgyak helyén gépi erővel, kiegészítő kézi munkával, bármely konzisztenciájú, I-IV. oszt. talajban, 2,50 m mélységig (a kitermelt föld tárolása az építési telken.) Szállítási távolság építési helyszínen belül max. 100 m-re	122,0	m3	0	3 300	0	402 600
1.4	Munkagödör földkiemelése épületek és műtárgyak helyén gépi erővel, kiegészítő kézi munkával, bármely konzisztenciájú, I-IV. oszt. talajban, 5,50 m mélységig (a kitermelt föld tárolása az építési telken.) Szállítási távolság építési helyszínen belül max. 100 m-re	47,0	m3	0	2 800	0	131 600
1.5	Munkaárok ből kiemelt föld deponálása helyszínen	169,0	m3	0	300	0	50 700
1.6	Talajjavító réteg készítése vonalas létesítményeknél, 3,00 m szélességig, Természetes szemmegoszlású homokból, TH 0/4 P-TT Csózóna + Ágyazati réteg	28,0	m3	4 081	2 295	114 268	64 260
1.7	Földvisszatöltés munkagödörbe vagy munkaárkba, tömörítés nélkül, réteges elterítéssel, I-IV. osztályú talajban, kézi és gépi erővel, az anyag súlypontja karoláson belül, a vezeték (műtárgy) felett és mellett 50 cm vastagságig. Helyszínen deponált anyagból	94,0	m3	0	1 161	0	109 134
1.8	Tömörítés bármely tömörítési osztályban gépi erővel, munkaárkban, tömörségi fok: 85% Csózóna + Ágyazati réteg	46,8	m3	0	950	0	44 460
1.9	Tömörítés bármely tömörítési osztályban gépi erővel, tömörségi fok: 95% út-járdaburkolat alatt	75,1	m3	0	1 246	0	93 575
<b>2. Elszállítás</b>							
2.1	Fajtott föld felrakása szállítóeszközre, géppel, és elszállítása lerakóhelyre, lerakási díjjal talajosztály I-IV.	47,0	m3	4 000	1 161	188 000	54 567
<b>3. Vezetékek-szerelvények</b>							
3.1	KPE nyomócső szerelése, földárkban, elektrofittinges kötésekkal, idomok nélkül, csőátmérő: 110 mm PE ivóvíz nyomócső PE 100 SDR 11 PN 6 (gerincvezeték)	117,1	fm	1 830	1 200	214 293	140 520
3.4	D110 PE elektrofittinges karmantyú	19,0	db	2 545	3 000	48 355	57 000
3.5	D 110 PE elektrofittinges könyök idom 90°	2,0	db	7 850	3 000	15 700	6 000
3.6	D110 PE lazakarima+peremes hosszított toldat+elektrofittinges karmantyú	1,0	db	9 650	3 000	9 650	3 000
3.7	DN110 univerzális összekötő idom WAGA Multijoint tok-perem húzásbiztos idom	1,0	db	62 100	11 200	62 100	11 200
3.8	Nyomáspróba elvégzése	117,1	db	650	0	76 115	0
3.9	Nyíltárkos geodéziai bemérés	117,1	db	550	0	64 405	0
3.10	Gerincvezeték élőrekötése	1,0	db	62 420	33 000	62 420	33 000
<b>4. Műtárgyak</b>							
4.1	Átemelő (terv M-7) terv szerinti átmérőjű előregyártott vb. Műtárgy kútsüllyesztéssel építve, az átvezetések kifűrésével. Az átemelő előregyártott vb. kivételül. A kútsüllyesztési munkákat I.-III. talajosztály figyelembevételével.	1,0	db	1 332 005	1 262 845	1 332 005	1 262 845
4.2	Szerelvényakna zsaluelemből vasbeton fedlappal	1,0	db	642 533	193 045	642 533	193 045
4.3	Gépészeti szerelés KO anyagú, terv szerinti NY1 ágon NA100 szerelvényekkel szerelve a szerelvényaknában, NY1 ágon az átemelőaknában. Az átvezetés kifűrésa, kialakítása a gépészeti szerelés része	1,0	db	1 165 375	531 500	1 165 375	531 500
4.4	Szivattyú és tartozékok (szivattyútalp, vezetősótartó, kiemelőlánc, kiemelő szem) beépítése Wilo FA 08.64-278E	1,0	db	1 555 531	78 450	1 555 531	78 450
4.5	Szivattyú helyi vezérlése és elektromos ellátása	1,0	db	0	502 000	0	502 000
4.6	KO-33 anyagú háttámaszos létra beépítése	1,0	db	126 265	63 705	126 265	63 705
<b>5. Helyreállítás</b>							
5.1	Díszkőburkolatú járda-parkoló helyreállítása elbontott díszkőburkolat visszaépítésével	7,6	m2	980	2 100	7 448	15 960
5.2	Vízszintes felületek rendezése	192,0	m2	480	510	92 160	97 920
<b>Osszesen, nettó:</b>						<b>5 888 253 Ft</b>	<b>4 111 071 Ft</b>
<b>Mindösszesen, nettó:</b>						<b>9 999 324 Ft</b>	
<b>+27% AFA</b>						<b>2 699 817 Ft</b>	
<b>Osszesen Bruttó:</b>						<b>12 699 141 Ft</b>	

Kapitány 2  
2017. 11. 07

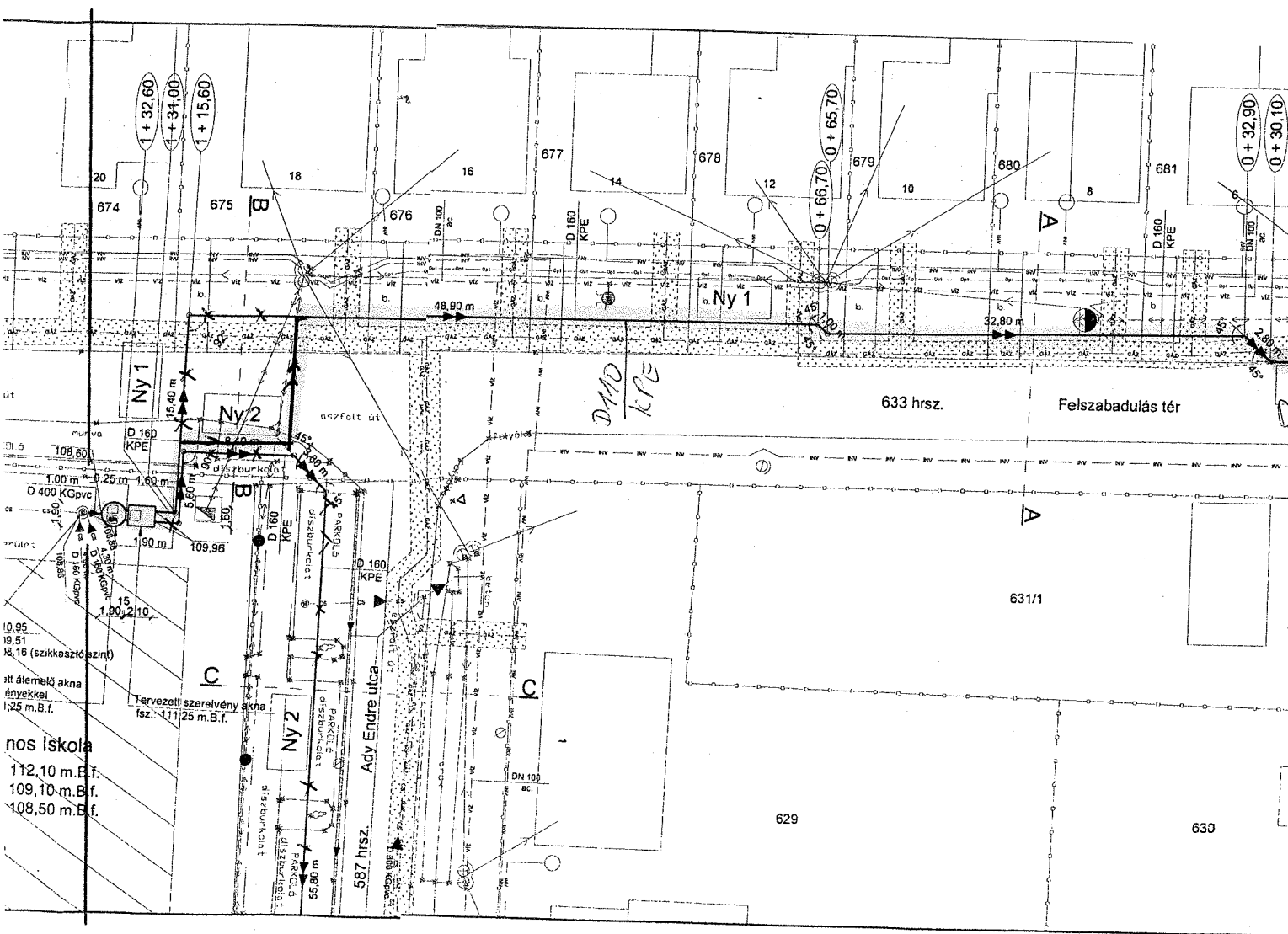
Hős.

TERMIN  
SZÁLLÍTÁSI ÉS SZOLGÁLTATÓ  
Közmű Felújítási Társaság  
KFT.  


Megleendő akna

Kunka végzés határa:

épít - Ny 1 jelű esővíz elvezető  
- ÁTTEMELŐ AKNA + SZERELVÉNY AKNA



10,95  
19,51  
18,16 (szikkasztó szint)  
itt áttemelő akna  
ényekkel  
1:25 m.B.f.  
nos Iskola  
112,10 m.B.f.  
109,10 m.B.f.  
108,50 m.B.f.

Tervezett szerelvény akna  
fsz.: 111,25 m.B.f.

D 160  
KPE

633 hrsz.

Felszabadulás tér

631/1

629

630

Ady Endre utca

587 hrsz.